



SharpFlow

Pille Çalışan Elektromanyetik Su Sayacı

SharpFlow, ömrü 15 yıl olan, pille çalışan statik elektromanyetik bir sayaçtır. D25- DN300 arasında modellerde bulunan elektronik sayaç. Küçük ve uzaktan versiyonuyla mevcuttur. IP68 tasarımı su akışının olabileceği yerlere veya tamamen yer altına gömülü yerlere montaja izin verir. SharpFlow, MI-001 sayılı Avrupa Yönetmeliğine göre koruma transferi için tasarlanmıştır. Ölçümün doğruluğu ISO/EN, MI-001 ve OIML standartlarının en son koşullarını yansıtır.

SharpFlow ölçme tüpünün düz bir şekli vardır. Dikdörtgen kesitten, uygun hale getirilen paslanmaz çelik elektrotlardan ve homojen bir manyetik alandan oluşan bu mükemmel tasarım akış profilinden bağımsız olan güvenilir ölçümler verir. Ölçme odacığı Rilsan® malzemesinden yapılmıştır, korozyona, eskimeye ve aşınmaya dayanıklıdır. Bunun sonucunda, SharpFlow içme suyuna uygun olup, su, atık su endüstrileriyle ilgili bütün yönetmeliklere uygundur.

ÖZELLİKLERİ VE AVANTAJLARI

- » Sınırlı basınç kaybı için mükemmel akış sensörü tasarımı
- » Maksimum 15 yıl pil ömrü
- » IP 68, bakım gerektirmez
- » Yüksek doğruluk, tekrarlanabilirlik
- » AMR board'larıyla uyumlu
- » MID MI-001 ve OIML R49 sertifikasyonları
- » D25-DN300 arasındaki modellerde mevcuttur.

Dağıtım ve ayırma

Akış aynı doğruluk derecesinde iki yönde ölçülebilir.

Ayrıca, gece güvenli ve tekrarlanabilen düşük akış ölçümleri sızıntının erkenden tespit edilmesine yardım eder.

Dökme su / gelir ölçümü

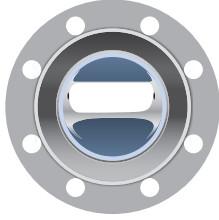
Su faturalarının adil olmasını sağlamak ve doğrulama ihtiyacını azaltmak için, su kullanımı hesaplı ve doğru olarak ölçülmelidir. SharpFlow cihazı yüksek devrilme oranıyla, enerjiden tasarruf sağlayan düşük basınç düşüşüyle ve dünyadaki gelir standartlarıyla ilgili sertifikasyonla akışı geniş bir akış hızı değerleriyle yüksek doğrulukla ölçer.

Sulama

Mahsul üretiminde sulama sistemleri kullanıldığında, SharpFlow su israfının minimum seviyede tutulmasını ve çiftçileri iyi iş yapmalarını sağlar.

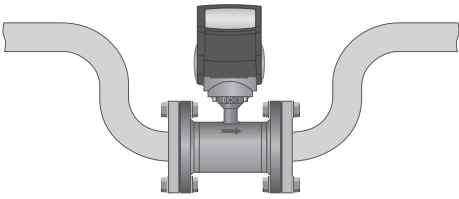
The SharpFlow cihazında hareketli parçalar yoktur, normal şekilde aşınmaz ve eskimez. Su kaynağındaki katı maddelere ve moloza dayanıklıdır.

Ekran
Menüye girmek için optik tuş



Rectangular cross section

- Akış profiliyle ilgili hesaplamalar SharpFlow cihazının aynı zamanda distürlanslarla da mükemmel düzgün bir akış profili olduğunu gösterir.
- İçinde hareketli parçalar yoktur.
- Düz layner
- Suyun kalitesine ve pisliklere (tuz, mineraller, demir vs.) hassas değildir.
- Bükmeye veya basınçlı suya hassas değildir.
- Sayacın tıkanması mümkün değildir
- Filtre veya süzgeç gerektirmez.



- IP 68 Dönüştürücü
- Pili Ömrü
- MID Onaylı

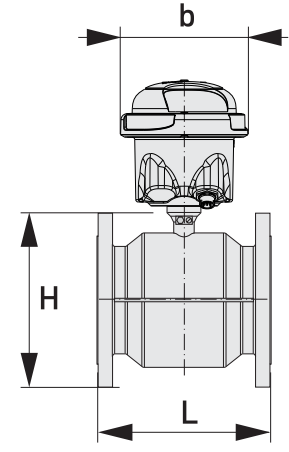
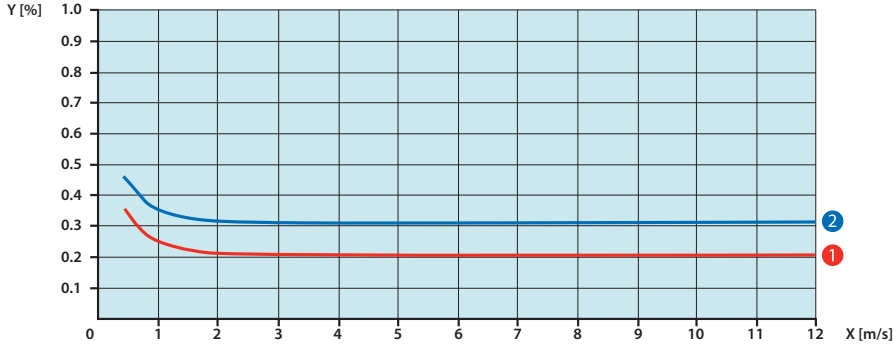
IP 68 dönüştürücü çıkışının AMR Sistemleriyle bağlantısı

- WaterMind
- EverBlu
- AnyQuest

Rilsan kaplaması

- Uzun ömürlüdür ve bakım gerektirmez.
- Kimyasal madde ve korozyona direnci yüksektir.
- Aşınma karşı direnci yüksektir.
- Sıcaklık değerleri: -5 – 70°C
- Esnek ve güçlüdür.
- Düz ve gözeneksiz minerallerin yapışması engellenir.
- Çözücü içermez
- W&WW sanayinde geniş ölçüde kabul edilir.
- Yeşil (yenilenebilir kaynaklara göre %100)

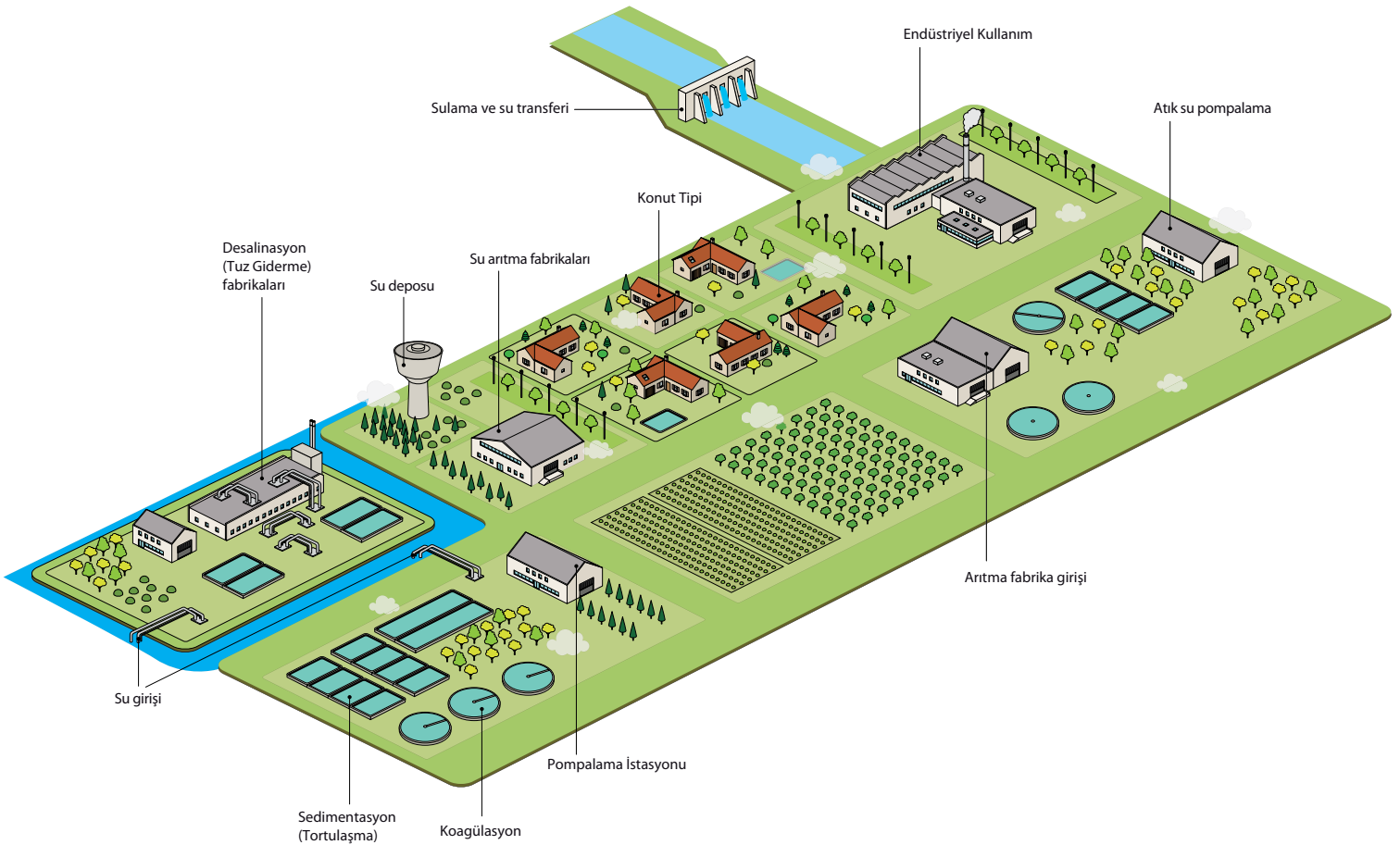
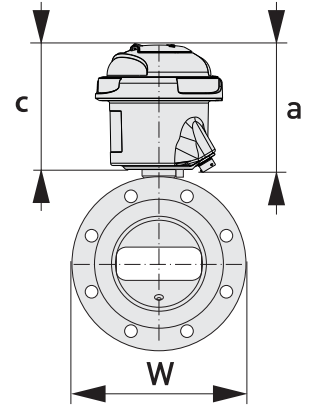
DOĞRULUK / PERFORMANS



DN (mm)	DN (inç)	İç	Çıkış	Doğruluk	Eğri
25...300	1...12	3 DN	1 DN	0.2% + 0.5 mm/s	1
25...300	1...12	0 DN	0 DN	0.3% + 0.5 mm/s	2

EBATLAR VE AĞIRLIKLAR

DN	mm	25	40	50	65	80	100	125	150	200	250	300
A	mm	163	163	163	163	163	163	163	163	163	163	163
B	mm	161	161	161	161	161	161	161	161	161	161	161
C	mm	159	159	159	159	159	159	159	159	159	159	159
L	mm	150	150	200	200	20	250	250	300	350	400	500
H	mm	150.5	165.5	186	200	209	237	266	300	361	408	458
W	mm	115	150	165	185	200	220	250	285	340	395	445
Weight	kg	5	5.7	13	11	17	17	21	29	36	50	60



Ölçme sistemi	
Ölçme prensibi	Faraday indüksiyon kanunu
Uygulama alanı	Elektriği ileten akışkanlar
Ölçülen değer	
Birinci ölçülen değer	Akış hızı
İkinci ölçülen değer	Hacim akışı
Ölçümler	
Ölçüm birimleri:	Hacim akışı Standart : m ³ Seçmeli : Amerikan Galonu Akış hızı Standart : m ³ /saat Seçmeli : USGPM
Ölçüm sıklığı	Standart: 15s (15 saniyede bir ölçüm) Seçmeli: 1s, 10s, 20s
Boş boru tespit	Seçmeli: Boş boru tespit edildiğinde, ekranda - EP - görünür.
Düşük akış kesme	Bu de erin altındaki ölçüm dikkate alınmaz. Standart: 10 mm/s Seçmeli: 0 mm/s, 5 mm/s
Ölçüm doğruluğu	
Referans koşulları	Akış durumu: EN290104 standardına benzer Madde: su Elektrik iletkenliği: > 300 µS/cm Sıcaklık: 20°C / 68°F Çalışma basıncı: 14,5 psig
Maksimum ölçüm hatası	Ölçülen değeri %0,2'si ± 0,5 mm/s değerinin
Tekrarlanabilirlik	DN 25.. .300: ±0.1% (v > 0,5 m/s / 1,5 ft/s)
Kalibrasyon / Doğrulama	Standart: Her sayaç fabrikadan çıkmadan önce ayarlanır. Seçmeli: Ölçme Cihazı Yönetmeliği (MID), Ek MI-001'e göre doğrulama
Temperature	
Süreç sıcaklığı	Süreç sıcaklığı
Ortam sıcaklığı	-40 - +65°C / -40 - +149°F - 25°C / -13°F değerinin altındaki ortam sıcaklığı ekranın okunabilirliğini etkileyebilir. Yüksek sıcaklıkları bütün elektronik parçaların ömrünü azalttığı için, çeviricinin doğrudan güneş ışığı gibi dış ısı kaynaklarından korunması tavsiye edilir.
Depolama sıcaklığı	50 - +70°C / -58 - +158°F
Basınç	
Madde	SharpFlow cihazının teknik veri tablosuna bakın.
Kimyasal özellikleri	Kimyasal özellikleri
Fiziksel özellikleri	Su: İçme suyu, ham su, sulama suyu
Elektrik iletkenliği	>20 µS/cm
Diğer koşullar	
Koruma kategorisi	Plastik mahfazada C (küçük versiyonu): IP68 (NEMA 4X/6P) Alüminyum mahfazada C (küçük versiyonu): IP66/67 (NEMA 4/4X/6) Alüminyum mahfazada F (uzak versiyonu): IP66/67 (NEMA 4/4X/6) F (uzak versiyonu) IP68 (NEMA 4X/6P) akış sensörü (uzak elektronik çevirici)

Itron AMR çözümleriyle uyumlu



WaterMind



Gelişmiş AnyQuest / EverBlu Pulse



EverBlu Kollektör

Itron

Kaynaklarını daha iyi kullanan bir dünya oluşturmamıza yardım etmek üzere bize katılmak için buradan başlayınız:
www.itron.com/tr

Daha fazla bilgi için, bölgenizdeki satış temsilcisi veya bayi ile irtibata geçin:

Manas Enerji Yönetimi Sanayi Ve Ticaret A.Ş.

A.S.O. 1. Organize Sanayi Bölgesi
Babürşah caddesi No:7
06935 Sincan – Ankara

Tel: +90 312 267 05 03
Faks: +90 312 267 05 09

MANAS
Enerji Yönetimi
Itron Türkiye Temsilcisi

ITRON WATER METERING

9, rue Ampère
71031 Mâcon cedex
France

Phone: +33 3 85 29 39 00
Fax: +33 3 85 29 38 58