



RB 1700 RB 1800

Ticari & Endüstriyel Regülatör

RB 1700 / RB 1800 serisi regülatörler ticari uygulamalar, cihaz basıncı regülasyonu, tesis dağıtım borusunun ikincil regülasyonu ve brülör, endüstriyel fırın, kazan gibi ani debi değişimleri ve sürekli tüketimleri olan tüm tesisatlar için tasarlanmıştır.

AÇIKLAMA

RB 1700 veya RB 1800 regülatör, opsiyonel entegre emniyet vanası olan, direk çalışan, yaylı bir regülatördür.

Dengeli vana dizaynı kaynak basıncı değişken olduğunda sabit çıkış basıncını garanti eder.

Opsiyonel bir dahili kapama vanası aşırı basınç ve yüksek/düşük basınca karşı koruma sunar. Baypas sistem, kapama vanasının kilitmesini kolaylaştırır.

ÖNEMLİ FAYDALARI

- » Yüksek Debi Hassasiyeti
- » Kolay Bakım
- » Dayanıklı Sağlam Yapı
- » Dengeli vana tasarımı giriş basıncı etkisini ortadan kaldırır
- » EN 334 uyumlu

Teknik Özellikler

Giriş basıncı	19 bar	
Çıkış Basıncı	RB 1700	0.12 bar - 2.5 bar
	RB 1800	19 mbar - 2.5 bar
Hassasiyet & kapama basıncı	AC5'e kadar / SG10'a kadar	
Çalışma sıcaklığı	-20°C'den +60°C'ye	
Ambient temperature	-30°C'den +60°C'ye (gövde malzemesi)	
Uygun gazlar	Doğal gaz, şehir gazı, propan, bütan, hava, nitrojen, veya herhangi bir aşındırmayan gaz	
Güvenlik aygıtları	"Opsiyonel dahili emniyet kapama vanası: yüksek basınç kapama (OPSO) ve düşük basınç kapama (UPSO) Opsiyonel sızıntı emniyet vanası (sadece RB 1800'de)"	
Opsiyonlar	Monitör versiyonu	

Ebatlar & Bağlantılar

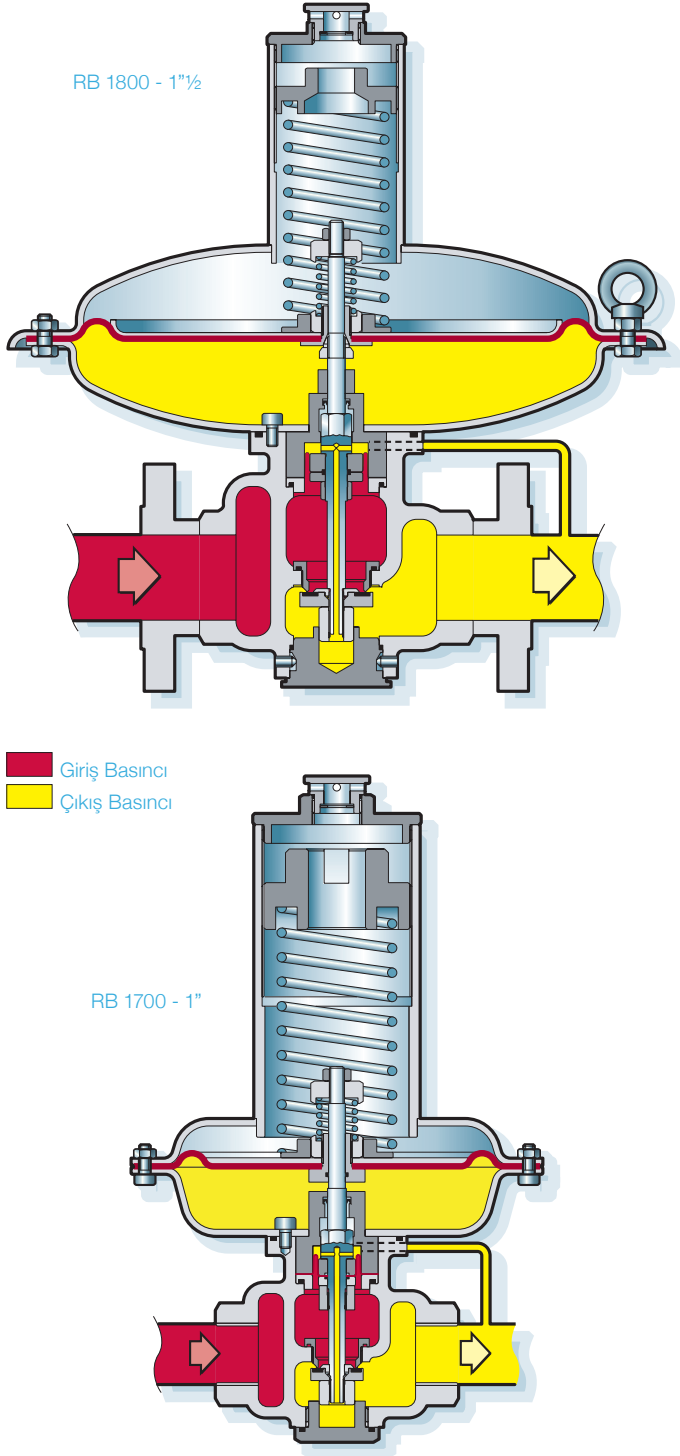
Gövde ebatları	1" - 1½"	
Bağlantılar	Paralel dış ISO 7 veya ISO 228, NPT	
	Flanşlı DN 25 - PN 20 veya 25	⇒ RB 1700
	Flanşlı DN 40 veya 50 - PN 20 veya 25	⇒ RB 1800

Malzemeler

Gövde	Sfero grafit dökme demir ISO 1083 gr 500-7
Baş	Preslenmiş çelik UNI EN 10025
İç parçalar	Paslanmaz çelik ve pirinç
Mühürler	Nitril kauçuk
Diyafram	Kumaş takviyeli sentetik kauçuk

RB 1700 / RB 1800

Operasyon Şeması



Hassasiyet sınıfı (AC), bloke basınç sınıfı (SG) bloke basınç bölgesi:

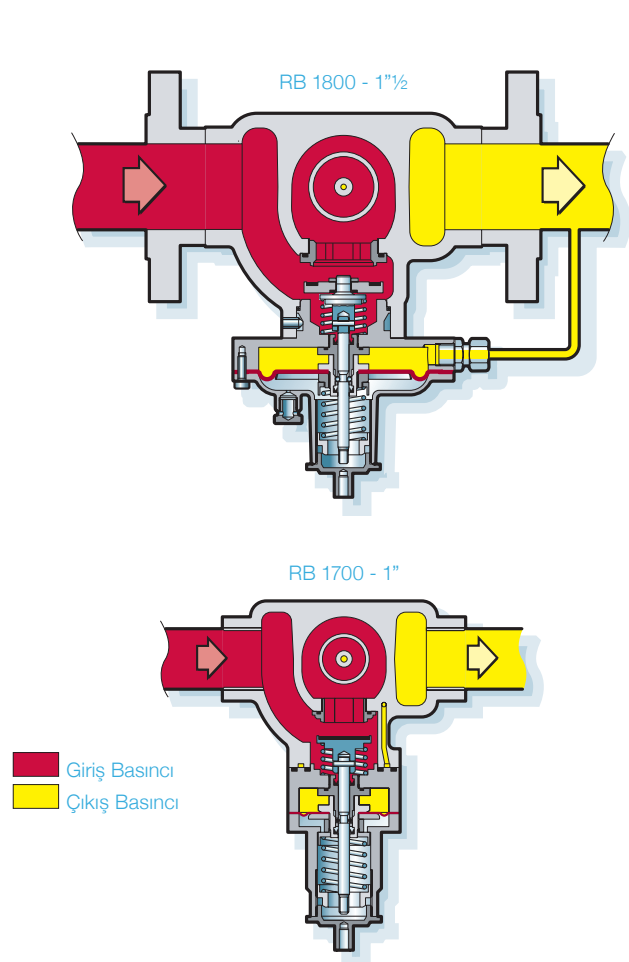
- » RB 181x AC 5'e kadar / SG 10
- » RB 172x / RB 182x AC 5'e kadar / SG 10
- » RB 173x / RB 183x AC 10'a kadar / SG 20

Tipik bloke basınç bölgesi:

$$\frac{Q_{min, Pe}}{Q_{max, Pe}} = \frac{2.5}{100}$$

EMNİYET KAPAMA VANASI

Operasyon Şeması



RB 1700 / RB 1800 serisi regülatörler yüksek basınç emniyet kapama vanası (OPSO) veya birleşik düşük/yüksek basınç (UPS0/OPS0) koruması ile donatılabilir.

SSV trip basıncı regülatör ayar noktasından bağımsız olarak kolayca ayarlanabilir.

SSV'nin kapama tıpası vanayı kilitlemek için çekme aracı olarak kullanılır.

Emniyet kapama vanasını kapamadan önce basıncı dengelemek için, dahili bir baypas vana milinin çekilmesiyle çalıştırılır.

Hassasiyet sınıfı (AG)

- » SSV Ø 60 0.3 - 4 bar AG 10
- » SSV Ø 120 32 - 200 mbar AG 30
- » SSV Ø 120 200 - 370 mbar AG 5
- » SSV Ø 90 0.15 - 4.2 bar AG 5

Minimal difference between regulator and SSV settings (ΔP_w):

- » Ayar noktasının %15'i. UPS0'ya en az 10 mbar, OPS0'ya 20 mbar fark.

ÇIKIŞ BASINÇ ARALIĞI**RB 1700**

Yay Kodu	d (mm)	Yay Karakteristiği			Renk	Yay Aralığı	
		Di (mm)	Lo (mm)	Lt		1720 - 1721 - 1722 (Ø 220)	1730 - 1731 - 1732 (Ø 220/TR)
20567663	5.5	43	160	10.5	Lila	0.12 - 0.30 bar	-
20567664	6.5	43	160	10.5	Turuncu	0.20 - 0.55 bar	-
20567665	7	43	160	10.5	Kahverengi	0.30 - 0.65 bar	0.50 - 1.00 bar
20567666	7.5	43	160	10.5	Yeşil	0.40 - 0.90 bar	0.60 - 1.40 bar
20567761	8	43	140	9	Siyah	-	0.80 - 1.50 bar
20567762	9	43	140	9	Gri	-	1.10 - 2.30 bar

Emniyet Kapama Vanaları**Aşırı Basınç Kapama Yayları (OPSO)**

Yay Kodu	d (mm)	Yay Karakteristiği			Lt	Yay Aralığı	
		De (mm)	Lo (mm)	Lt		1721 - 1722 - 1731 - 1732 (Ø 60)	1722 - 1732
20563124	2.2	25	35	5.5	5.5	0.3 - 0.6 bar	
20563121	2.5	25	35	5	5	0.5 - 1.1 bar	
20563115	3	25	35	5.5	5.5	1.1 - 2.1 bar	
20563116	3	25	35	5.5	5.5	2.0 - 4.0 bar	
20560516	1	10	30	5.5	5.5	0.10 - 0.22 bar	
20560517	1.2	10	30	5	5	0.22 - 0.45 bar	

RB 1800

Yay Kodu	Yay Karakteristiği				Renk	Yay Aralığı		
	d (mm)	Di (mm)	Lo (mm)	Lt		1810/11/12 (Ø 360)	1820/21/22 (Ø 220)	1830/31/32 (Ø 220/TR)
20567075	3.5	43	200	15.5	Sarı	19 - 25 mbar	-	-
20567076	3.5	43	200	10.75	Kırmızı	24 - 32 mbar	-	-
20567662	4.5	43	160	11	Beyaz	27 - 53 mbar	-	-
20567663	5.5	43	160	10.5	Lila	52 - 100 mbar	0.12 - 0.37 bar	-
20567664	6.5	43	160	10.5	Turuncu	90 - 210 mbar	0.23 - 0.60 bar	-
20567665	7	43	140	10.5	Kahverengi	-	0.31 - 0.65 bar	0.50 - 1.00 bar
20567666	7.5	43	160	10.5	Yeşil	-	0.40 - 0.90 bar	0.60 - 1.35 bar
20567761	8	43	140	9	Siyah	-	-	1.10 - 1.70 bar
20567762	9	43	140	9	Gri	-	-	1.10 - 2.50 bar

Safety Shut-off Valves**Over Pressure Shut-off Springs (OPSO)**

Yay Kodu	Yay Karakteristiği				Lt	Yay Aralığı		
	d (mm)	De (mm)	Lo (mm)	Lt		1811 - 1812 (Ø 120)	1821 - 1822 (Ø 90)	1831 - 1832 (Ø90 TR)
20563022	1.5	25	35	5.5	32 - 60 mbar	-	-	
20563023	1.7	25	35	5.5	46 - 80 mbar	-	-	
20563014	1.9	25	35	5.5	70 - 125 mbar	-	-	
20563124	2.2	25	35	5.5	125 - 220 mbar	-	-	
20563121	2.5	25	35	5	210 - 370 mbar	-	-	
20565225	2	35	50	6	-	0.15 - 0.16 bar	-	
20565125	2.5	35	50	6	-	0.16 - 0.38 bar	-	
20565126	3	35	50	6	-	0.38 - 0.80 bar	0.65 - 1.27 bar	
20565127	3.5	35	50	6	-	0.80 - 1.60 bar	1.25 - 2.60 bar	
20565128	4	35	50	6	-	-	2.30 - 4.20 bar	
20560515	0.8	10	30	10	10 - 14 mbar	-	-	
20560518	0.9	10	30	10	14 - 32 mbar	-	-	
20560516	1	10	30	10	32 - 56 mbar	-	-	
20561022	1.2	15	35	7.75	-	0.05 - 0.055 bar	-	
20560815	1.3	15	35	8	-	0.055 - 0.085 bar	-	
20561023	1.5	15	35	7.75	-	0.08 - 0.18 bar	-	
20561024	1.8	15	35	7.5	-	0.15 - 0.37 bar	0.25 - 0.60 bar	
20561121	2	15	35	7.25	-	0.32 - 0.73 bar	0.42 - 1.09 bar	
20561122	2.5	15	35	7.25	-	-	1.08 - 2.70 bar	

Emniyet Vanası

Dahili emniyet vanası çıkış basınç ayarlarının 10 mbar üstünde ayarlanmıştır. Diğer ayarlar talebe bağlıdır.

Yay karakteristikleri:

d: kablo çapı
De: dış çap
Di: iç çap
Lo: yükseklik
Lt: helezon sayısı

AKIŞ KAPASİTESİ

Aşağıdaki tablolar RB 1700 / RB 1800 regülatörlerin standart koşullarda maksimum debi kapasitesini m³/s cinsinden verir. Daha fazla veri "RB 1700 Kapasite Tabloları" ve "RB 1800 Kapasite Tabloları" broşürlerinde mevcuttur.

Giriş Basıncı	RB 1700		Giriş Basıncı	RB 1720		Giriş Basıncı	RB 1730	
	Çıkış Basıncı Ayarları			Çıkış Basıncı Ayarları			Çıkış Basıncı Ayarları	
	150 mbar	300 mbar		500 mbar	800 mbar		1500 mbar	2000 mbar
250 mbar	60	-	250 mbar	-	-	250 mbar	-	-
500 mbar	110	95	500 mbar	-	-	500 mbar	-	-
700 mbar	150	130	700 mbar	110	-	700 mbar	-	-
1 bar	190	180	1 bar	180	120	1 bar	-	-
1.5 bar	240	240	1.5 bar	240	240	1.5 bar	-	-
3 bar	300	320	3 bar	320	320	3 bar	220	-
5 bar	400	420	5 bar	420	460	5 bar	400	340
7 bar	460	500	7 bar	500	550	7 bar	650	650
8-16 bar	460	500	8-16 bar	500	550	8-16 bar	700	750

Giriş Basıncı	RB 1810		Giriş Basıncı	RB 1820		Giriş Basıncı	RB 1830	
	Çıkış Basıncı Ayarları			Çıkış Basıncı Ayarları			Çıkış Basıncı Ayarları	
	20 mbar	50 mbar		300 mbar	500 mbar		1000 mbar	2500 mbar
100 mbar	200	160	400 mbar	240	-	1.4 bar	550	-
200 mbar	300	260	500 mbar	340	-	1.8 bar	800	-
400 mbar	420	420	600 mbar	420	240	2 bar	900	-
600 mbar	500	500	700 mbar	500	340	2.2 bar	1000	-
800 mbar	600	600	800 mbar	550	420	2.4 bar	1000	-
1 bar	700	700	1 bar	600	550	2.6 bar	1100	360
1.5 bar	850	850	1.5 bar	850	750	2.8 bar	1100	600
2 bar	1000	1000	2 bar	1000	950	3 bar	1100	800
3-16 bar	1100	1100	3-16 bar	1100	1100	4-16 bar	1100	1100

Gürültü emisyonunu sınırlamak için, regülatör çıkışında gaz hızının 150 m/s'yi geçmemesi tavsiye edilir

AKIŞ KAPASİTESİ

Bir 0.6 özgül ağırlıklı gaz için, geniş menfez akış(Q) aşağıdaki denklemler kullanılarak hesaplanabilir:

$$\gg \text{Kritik-altı akış davranışı : } Q = K_G \sqrt{P_d(P_u - P_d)} \quad (P_u - P_d) \leq 0.5 P_u \text{ olduğunda}$$

$$\gg \text{Kritik akış davranışı : } Q = K_G P_u / 2 \quad (P_u - P_d) > 0.5 P_u \text{ olduğunda}$$

Açık KG Akış Katsayısı

DN	RB 1700	RB 1800
K _G	250	700

Bir SSV regülatöre dahil edildiğinde KG akış katsayısı %5 düşer.

Standart koşullar:

-1.013 bar'ın mutlak basıncı
-15°C'nin sıcaklığı

Doğal olmayan gaz uygulamaları için düzeltme faktörü:

"Debiler 0.6 özgül ağırlıklı gaz için belirtilmiştir.

Doğal gaz dışındaki gazların volümetrik debisini belirlemek için, kapasite tablosundaki değerleri boyutlandırma denklemleri ve düzeltme faktörü ile kullanın.

Altta tablo bazı genel gazlar için düzeltme faktörlerini listeler:"

Gaz tipi	Özgül ağırlık	Düzeltilme faktörü
Hava	1.00	0.77
Bütan	2.01	0.55
Karbondioksit(kuru)	1.52	0.63
Karbonmonoksit(kuru)	0.97	0.79
Doğal gaz	0.60	1.00
Nitrojen	0.97	0.79
Propan	1.53	0.63
Propan-Hava karışımı	1.20	0.71

Özgül ağırlık veya bağıl yoğunluk (hava=1, boyutsuz değer)

Yukarıda listelenmemiş gazların düzeltme faktörünü hesaplamak için aşağıdaki formülü kullanın. Formülde d gazın özgül ağırlığıdır.

$$\text{Düzeltilme faktörü} = \sqrt{\frac{0.6}{d}}$$

Açıklama :

Q = Standart koşullarda m³/s cinsinden hacimsel akış oranı

P_u = bar cinsinden mutlak giriş basıncı

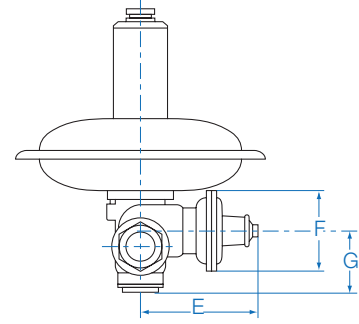
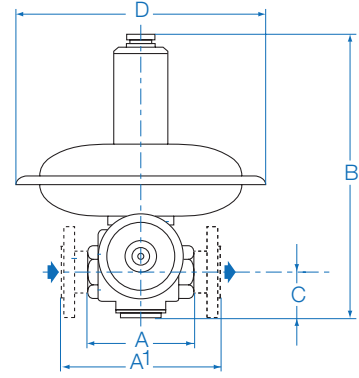
P_d = bar cinsinden mutlak çıkış basıncı

Genel Ölçüler

DN	Çalıştırıcı	A	B	C	D	E	F	G	Ağırlık (kg)		DN	A1
									SSV ile			
RB 1700	Ø 220	130	356	45	220	155	Ø 60	59	10	13	DN 25	184
RB 1800	Ø 220	150	390	60	220	186	Ø 90	85	16	19	DN 40	223
RB 1800	Ø 360	150	374	60	360	180	Ø 120	85	19	22	DN 50	223

Havalandırma ve Algılama Hatları

- » Regulator sensing line: Rp 1/4, 10 mm boru için sıkıştırma bağlantılı
- » Regülatör havalandırma hattı: G 3/4 opsiyonel
- » SSV algılama hattı:
 - RB 1700: iç
 - RB 1800: Rp 1/4, 10 mm boru için sıkıştırma bağlantılı
- » SSV havalandırma hattı: Rp 1/8



RB 1700 / RB 1800

Tip Tanımı

RBE	XX	X	X	X	- DN X	Opsiyonlar
17						Gövde 1"
18						Gövde 1"1/2
		1				Düşük basınç – sadece RB 1800'de
		2				Orta basınç
		3				Yüksek basınç
			0			Güvenlik aygıtı yok
			1			Aşırı-basınç kapama vanası
			2			Aşırı-ve-düşük basınç kapama vanası
				M		Monitör versiyonu
				R		Emniyet vanası ile - sadece düşük basınç ile
					1"	Dişli bağlantı – sadece RB 1700'de
					1"1/2	Dişli bağlantı – sadece RB 1800'de
					25	Flanşlı bağlantı – sadece RB 1700'de
					40	Flanşlı bağlantı – sadece RB 1800'de
					50	Flanşlı bağlantı – sadece RB 1800'de

Sipariş geçildiğinde belirtilecek bilgiler:

- » Regülatör tip kodu
- » En düşük ve en yüksek giriş basınçları
- » Çıkış basınç aralığı
- » Çıkış basınç ayarları
- » Bağlantı tipi
- » Opsiyonlar
 - OPSO ayarları*
 - UPSO ayarları*

* (istenirse)

Itron

Kaynaklarını daha iyi kullanan bir dünya oluşturmamıza yardım etmek üzere bize katılmak için buradan başlayınız:
www.itron.com/tr

Daha fazla bilgi için, bölgenizdeki satış temsilcisi veya bayi ile irtibata geçin:

Manas Enerji Yönetimi Sanayi Ve Ticaret A.Ş.

A.S.O. 1. Organize Sanayi Bölgesi
Babürşah caddesi No:7
06935 Sincan – Ankara

Tel: +90 312 267 05 03
Faks: +90 312 267 05 09

MANAS
Enerji Yönetimi
Itron Türkiye Temsilcisi

ITRON GmbH

Hardeckstraße 2
D-76185 Karlsruhe
Germany

Phone: +49-721 5981 0
Fax: +49-721 5981 189