



Flostar M

Yüksek Gelir Toplama uygulamalarında su hizmet kuruluşlarının artan ihtiyaçlarını karşılamak üzere tasarlanmıştır.

Flostar M, içilebilir su ölçümü için tasarlanmış bir su sayacıdır. Konut, ticari ve sanayi uygulamalarında su ölçümü için en iyi seçimdir.

ÖZELLİKLERİ VE YARARLARI

- » Düşük debi hassasiyeti
- » Pik debi kapasitesi
- » Yüksek derecede tasarlanmış malzemeler

Geniş Ölçüm Aralığı

Flostar M DN40 ile 150 arası boyutlarda uygun olan tek hüzmeli bir sayaçtır.

Metrolojik performanları ISO/EEC C sınıfı standartlarını oldukça aşıyor.

Önemli pik debi kapasitesi ile birlikte düşük akım doğruluğu oranı, karşı karşıya kalınan akış oranı ne olursa olsun tam ve etkin ölçümü sağlar.

Güvenilirlik

Flostar M, su ölçümünde manyetik aktarımı türbin ve gösterge arasında dişli çark olmadan direkt sağlamaktadır.

Böylece sayaç, sağlam ve güvenilir tasarımın sonucu olarak her tipteki içme suyu koşullarında dayanabilmektedir.

Zorlu nemli ortamlarda okuma kolaylığı (yani: sular atındaki çukurlar) hava geçirmeyecek şekilde kapatılmış IP68 nümeratör tarafından güvence altına alınmıştır. (bakır / mineral cam kılıf).

Basit ve Etkili

Basit ama yüksek mühendislik malzemeleri ve tasarımı çok uzun süre dayanıklılık ve su ölçümü için en iyi performansları sağlamaktadır.

Dayanıklılık ve Pik Debi Direnci

Etkin faturalandırmada temel gereklilik, zaman boyunca gerçekleşen performanstır. Flostar M düşük debilerde, dayanma gücünü arttıran patentli türbin mil küresi üzerinde hareket etme özelliğine sahiptir. Hidrodinamik denge ve türbin tasarımı, yüksek ve pik debilerde dayanıklılık sağlar.

- » Tek Hüzme C Sınıfı
- » Hermetik mühürlü numeratör (bakır/mineral cam kılıf)
- » Patentli Mil Küresi
- » Patentli Türbin Yükselmesi



Flostar M DN 150

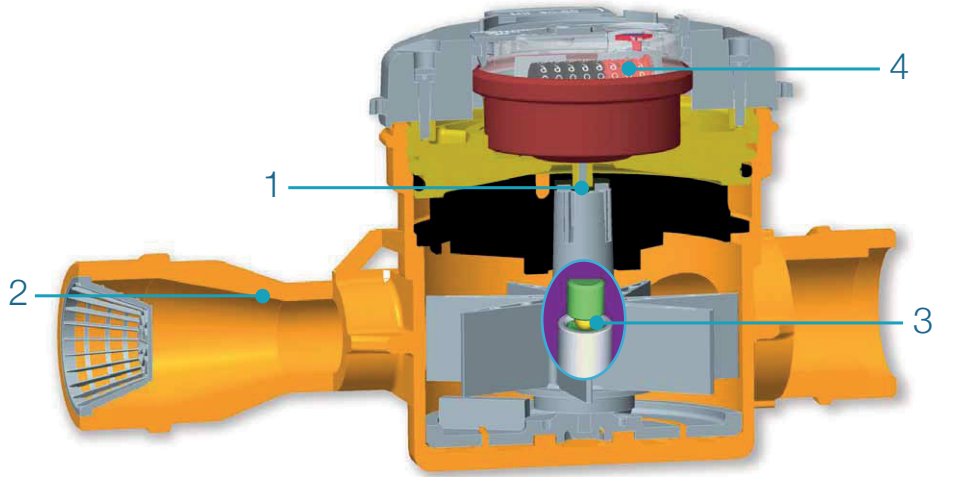
ÇALIŞMA PRENSİBİ

Flostar M tek hüzme bir sayaçtır. Su hüzmesi, türbine vurmadan önce yönlendirilir. Tek hüzme sivri enjektör akış profilini düzeltir. Geniş su geçiş alanı sayacın yüksek hızlarda tıkanmasını önler.

Su giriş haznesinin **1** yüksek hassasiyetli özelliği sayesinde, Flostar M herhangi bir bypas veya kalibrasyon pervane ayar sistemine gerek duymaksızın en iyi doğruluğu karşılar. Dişli çarka gerek duyulmaksızın türbin hareketi ekstra kuru numeratörü manyetik kavrama **2**

Bunun sonucunda, sayaçta başlangıçta çok istikrarlı doğruluk ve zamanla en geniş kurulum yapılandırmaları ve doğal içme suyu yakalanmış olur.

Akış profilleri ne olursa olsun türbin yatakları ve patentli mil küresi **3** tasarımında yüksek kaliteli materyal kullanımı ile sızıntılar daha ilk günden başlayarak sayaç ömrü boyunca korunmaktadır. İzole edilmiş IP68 göstergedeki **4** bakır kutu/mineral cam muhafaza sert ortam koşullarında ibrenin okunabilirliğini ve doğruluğunu korumaktadır. (su dolu kuyular, mekanik müdahale teşebbüsleri ...).



Flostar M DN40 3 boyutlu kesiti



Flostar M numeratör

HABERLEŞME : AKILLI ÖLÇÜM İÇİN HAZIR

Flostar M Cyble Target ile birlikte sunulur

Haberleşme ve uzaktan okumayı

- » Pulse çıkışı (Cyble Sensor)
- » M-Bus protokolü (Cyble M-Bus)
- » Radio frekanslı kablosuz bağlantı (Cyble RF) ile sağlamaktadır.

Cyble modülleri Flostar M'in istenildiği zaman WaterMind denetim sistemimiz gibi çok çeşitli sistemlerle birlikte kullanılmasına olanak vermektedir.(özel broşüre bakınız.) okumanın zorlaştığı koşullarda ve sık okuma gerektiren durumlarda özellikle ticari ve endüstriyel uygulamalara uygun hale getirilebilirler.

Cyble Teknolojisinin Avantajları

- » Uzaktan okumayı sağlamak için ek yatırıma ihtiyaç duyulmamaktadır.
- » Sayaç teknolojisi ve Itron su sayaçlarındaki yaygın aralık ne olursa olsun, Itron sayaç arayüzünü standardize etmiştir.
- » Elektronik algılama ile güvenilirlik sağlanmıştır (herhangi bir aşımaya veya sallanmaya olmaksızın)
- » Ters akış yönetimi
- » 25 yıldır alanında kanıtlanmış prensip deneyimi
- » Donanım ile manyetik müdahaleye karşı korumalıdır



Üzerinde Cyble RF takılı Flostar M

METROLOJİK ÖZELLİKLER

MID / ISO 4064-1:2005 / OIML R49 Onay Değerleri

MID Onay Sertifikası		N°LNE - 7305 and N°LNE - 11437					
Nominal çap (DN)	mm	40	50	65	80	100	150
Minimal debi (Q1)	l/h	≥ 100*	≥ 100*	≥ 127*	≥ 157.5*	≥ 250*	≥ 254*
Geçiş debisi (Q2)	l/h	≥ 160	≥ 160	≥ 203	≥ 252	≥ 400	≥ 406
Sürekli akış debisi (Q3)	m ³ /h	16	25	40	63	100	160
Aşırı yüklü debi (Q4)	m ³ /h	20	31.25	50	78.75	125	200
Dinamik (Q3/Q1)		≤ 160	≤ 250	≤ 315	≤ 400	≤ 400	≤ 630
Standart Oran (Q3/Q1)		160	250	315	315	315	31
Q2/Q1				1.6			
Doğruluk sınıfı				2			
Sıcaklık sınıfı	°C			T50			T30
Maksimum Kabul edilebilir Basınç	bar			16			20
Yönü				Yatay			Yatay
Gösterge Aralığı	m ³			999999			9999999
Doğrulama ölçek aralığı	L			0.5			2
İklim etkisi sınıfı				+5°C ; +55°C			-

* Q3/Q1 dinamikleri sırasıyla



Performans Değerleri

Nominal çap (DN)	mm	40	50 veya 65	65 veya 80	80 veya 100	100	150
		inches	1" ½	2" or 2" ½	2" ½ or 3"	3" or 4"	4" or 6"
Başlangıç debisi*	l/h	22	32	35	50	70	90
Doğruluk ± 2% from*	l/h	65	80	120	180	280	300
Doğruluk ± 5% from*	l/h	45	60	100	120	170	200
Kabul edilebilir yük debisi (2 hrs. max.)**	m ³ /h	40	50	60	90	135	260
Kısa süre için max. sıcaklık	°C			60			
Kabul edilebilir max. basınç	bar	16			20		
Cyble HF pulse ağırlığı	L			10			100

* Ortalama değerler - ** Doğruluk performansında değişiklik olmaksızın.

EEC/ISO Onaylı Değerler

Nominal çap (DN)	mm	40	50 or 65	65 or 80	80 or 100	100	150
		inches	1" ½	2" or 2" ½	2" ½ or 3"	3" or 4"	4" or 6"
EEC/ISO onay sınıfı Class C yatay pozisyon							
Nominal debi Qn	m ³ /h	10	15	20	30	50	100
Maksimum debi Qmax	m ³ /h	20	30	40	60	100	200
Doğruluk ± 2% class C Qt	l/h	150	225	300	450	750	1500
Doğruluk ± 5% class C Qmin	l/h	100	90	120	180	300	600
Test basıncı	bar	25			32		
Maksimum sıcaklık	°C			30			
Yük kaybı	bar	1		0.6			1
Min. Ölçüm aralığı	L			0.5			5
Gösterge aralığı	DN 40 to 100	999 999.99 m ³					
	DN 150	9999 999.9 m ³					
EEC onaylı	DN 40 to 100	F06-G1546					
Sertifika	DN 150	F-06-G-219					

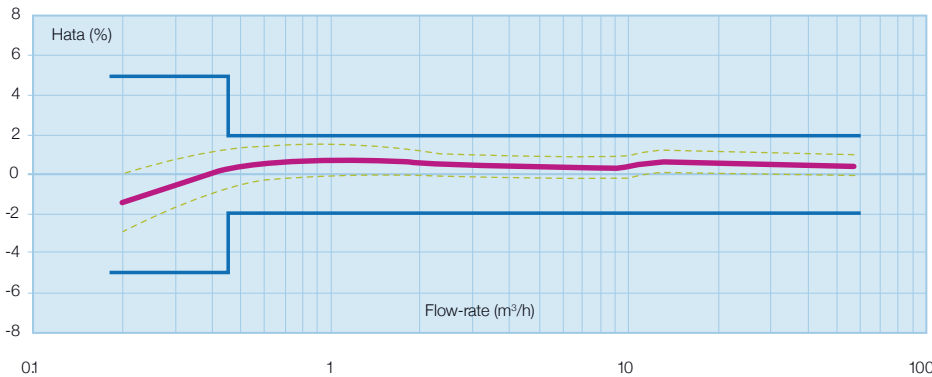
* DN 65, 80 ve 100 değer pozisyonlarında B sınıfı onaylıdır.

Mobil Flanş

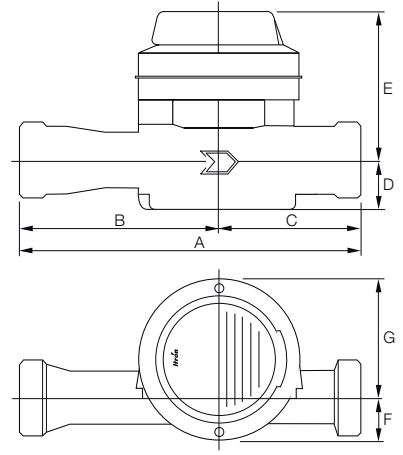
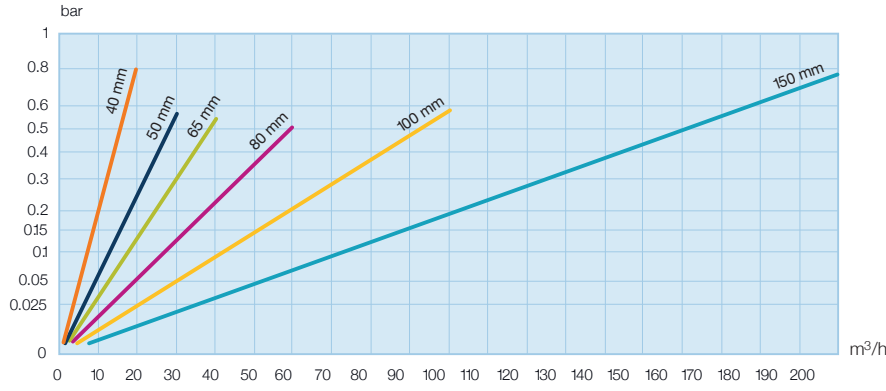
DN65'ten DN150'ye kadar olan Flostar M'ler, yatay pozisyonda kolay montaja izin veren metal flanş ile donanımlıdır.



TİPİK DOĞRULUK EĞRİSİ, FLOSTAR M QN 30 M³/H



BASINÇ KAYBI

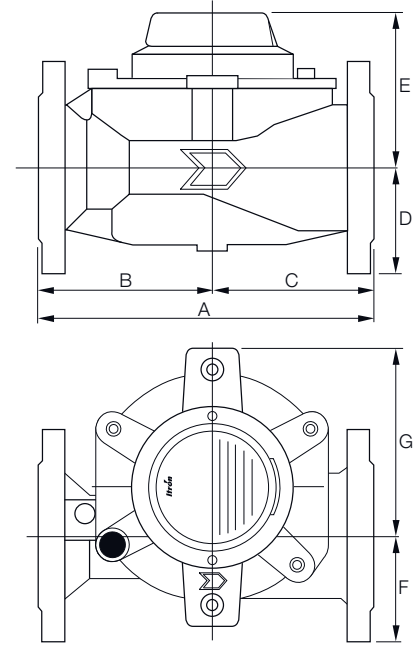


DN 40 ve 50 (dişli)

BOYUTLAR

Nominal çap (DN)	mm	40	50	50	65	80	100	150
Sayaç Bağlantıları		G 2" B	G 2" ½ B	Flanşlar ISO PN10/16	Değişik standartlar için uygulanabilir (ISO / DIN / ANSI / BS)			
A (uzunluk)	ISO mm	300	300	300	300	350	350	450*
	DIN mm	-	270	270	300	300	360	-
B	mm	175	175	175	180	200	184	240
C	mm	125	125	125	120	150	166	210
D	mm	45	48	83	92	100	110	144
E	mm	133	130	130	129	135	148	173
F	mm	40	40	83	92	100	110	144
G	mm	104	104	104	118	171	198	236
Ağırlık	Kg	5.7	6	10	17	21	31.5	62.1

* İlave rakor DN 150 uzunluk 50mm mevcuttur.



DN 50'den 150'ye (flanşlı)

MONTAJ GEREKLİLİKLERİ

- » Flostar M sayaç montajının optimum performansı için, göstergenin yüzü yukarı gelecek şekilde, yatay pozisyonda olmalıdır.
- » Hidrolikleri, şebekede veya pompalamada oluşabilecek sorunlara veya korozyondan kaynaklanabilecek çürümeye karşı korumak için çıkış tarafına filtre konulması önerilmektedir. (Itron süzgeç broşürüne bakınız)
 - Flostar M DN 40 standart olarak bir filtre ile donanımlıdır ve talep üzerinde çekvalf de eklenebilir.
- » Flostar M akış bozucu etkenlere karşı duyarlı değildir.

Sayaçın kolay boyutlandırılması

Qn 15, 20, 30 and 50 m³/h üst DN çapı flanş ile alanında kolay küçültme için tedarik edilebilir (karşılaşılan gerçek akış oranları için sayaç boyutlandırma adaptasyonu).

Itron

Şirketimiz akıllı ölçümleme, veri toplama ve idare yazılım sistemleri konularında dünyanın önde gelen tedarikcisidir. Dünya çapında 8.000'den fazla idare enerjisinin ve suyun kullanımı ve dağıtımını optimize etmek için Itron teknolojisini kullanmaktadır.

To realize your smarter energy and water future, start here: www.itron.com



Manas Enerji Yönetim Sanayi ve Ticaret A.Ş.
Merkez : A.S.O. 1. Organize Sanayi Bölgesi Babürşah
Cad. No:7 Sincan 06935 ANKARA
t: +90 (312) 267 05 03 • f : +90 (312) 267 05 09

ITRON WATER METERING

9, rue Ampère
71031 Mâcon cedex
France

Phone: +33 3 85 29 39 00
Fax: +33 3 85 29 38 58

ITRON GAS METERING

Hardeckstraße 2
D-76185 Karlsruhe
Germany

Phone: +49-721 5981 0
Fax: +49-721 5981 189