



# ACE SL7000 LVRT\*

## Ticari ve Endüstriyel

ACE SL7000 LVRT, 3 adet akım sensörü ile donatılmış, endüstriyel tip elektrik sayacıdır. 3000A'e kadar alçak gerilim şebekesi üzerine kolay ve hızlı bir şekilde monte edilebilir. Yenilikçi devreye alma konsepti sayesinde, enerji kesintisi gerektirmeden montajı yapılabilmektedir. Bunun yanı sıra ACE SL7000 sayaca ait tüm özelliklerin kullanılmasına imkan vermektedir.

### ALÇAK GERİLİM ŞEBEKESİ ÜZERİNDE TÜM NOKTALARA KURULUM

ACE SL 7000 LVRT, akım ölçümlerini yapabilmek için üç adet birbirinden bağımsız akım sensörü ile donatılmıştır ve alçak gerilim şebekelerine monte edilebilir.

Bu sensörler sayesinde sayaç mevcut güç bulunan noktalarda güvenli bir şekilde devreye alınabilir.

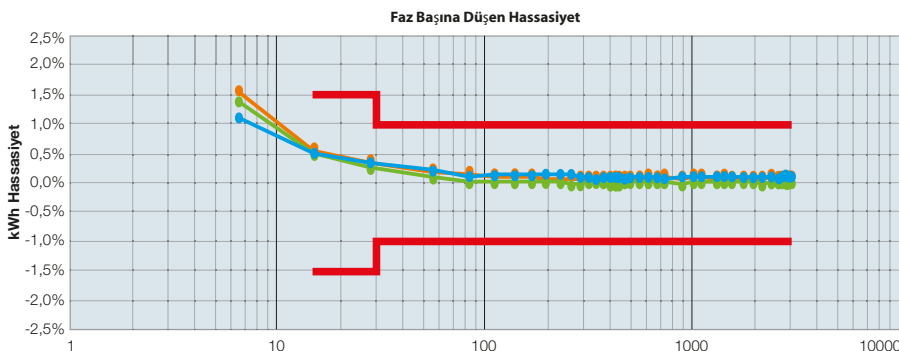
### GENİŞ ÖLÇÜM ARALIĞI

Dinamikliği sayesinde, tüm ölçüm aralığında, klasik akım trafolu 0,5 sayaç ölçümünden daha iyi sonuçlar veren %1 hassasiyet göstermektedir. (Sayaç Metrolojisi ve Sensörler NMI Sertifikalı)

### FAYDALARI

- » Kesintisiz hizmet
- » Yüksek Güvenlik
- » Düşük Maliyet
- » Sayaç ve sensör için küçük muhafaza alanı
- » Mükemmel metrolojik hassasiyet ve 30A'den 3000A'e kadar üstün doğruluk
- » 30 dakikada montaj

## 30A'den 3000A'e Kadar Geniş Dinamik Aralık ve Olağanüstü Doğrusallık



## GELENEKSEL SİSTEMLERLE KARŞI KOLAY KURULUM



### ACE SL7000 Akım Trafolu Sayaç Geleneksel Ölçüm

Entegre edilecek noktadaki endüstriyel kurulumun yapısına bağımlı

### Test Blokları

### 3 akım trafosu (CT) 3000A...

veya 3 CT 1500A

veya 3 CT 750A...

veya 3 CT 400A...

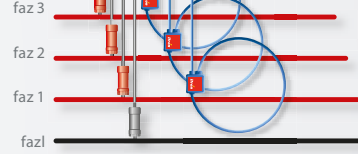


### ACE SL7000 LVRT Sesörlü Sayaç

Ölçüm yapılacak noktadaki endüstriyel kurulumla bağılı olmadan, benzersiz konfigürasyon ve kompakt çözüm

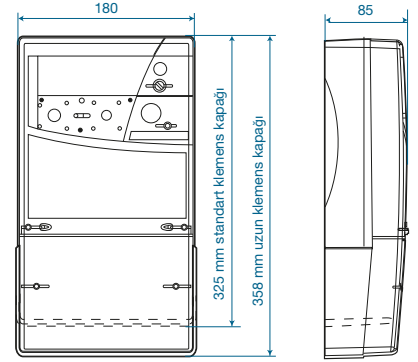


### 300'den 3000A'e kadar tek sensör aralığı



## Karakteristik Özellikler

Frekans	50/60 Hz
Bağlantı Tipi	4-Kablolu
Bağlantı Konfigürasyonu	Akım - Rogowski sensörleri Gerilim - Terminal bölümü kablolu, 3 Faz için sigorta opsiyonlu kit
Terminal Bölümü	Akım sensörleri monteli, 3-faz & N gerilimler
Gerçek Zaman Saati Yedekleme	Li-Pil (değiştirilebilir) ve dahili Supercap
Montaj	Standard DIN üçgeni
Koruma	IP 51
Sıcaklık	-40°C'den +70°C'ye
Bağıl Nem	< 75% (maksimum 95%)
Ağırlık	1,9 kg
Sayaç İçin Maksimum Boyutlar (W x H x D)	Sayaç Gövdesi 180 x 251 x 85 mm Kısa Klemens Kapağıyla 180 x 270 x 85 mm Standart Klemens Kapağıyla 180 x 325 x 85 mm Uzun Klemens Kapağıyla 180 x 358 x 85 mm



## Teknik Özellikler

Gerilim Aralığı	3 x 127/220V'dan 3 x 277/480V'a kadar otomatik ayarlama
Akım Aralığı	Nominal (Ib) : 300A Maksimum (Imax) : 3000A karşı 50Hz 2500A karşı 60Hz
Global Hassasiyet (akım sensörleri dahil)	Aktif Enerji Class 1 (EN/IEC62053-21) Reaktif Enerji Class 1S veya 2

## Haberleşme Portları

Haberleşme Port Seçenekleri	2 x RS232 1 x RS232 + 1 x RS485 2 x RS485
-----------------------------	---

**Itron**

Kaynaklarını daha iyi kullanan bir dünya oluşturmamıza yardım etmek üzere bize katılmak için buradan başlayınız: [www.itron.tr](http://www.itron.tr)

Daha fazla bilgi için, bolgenizdeki satış temsilcisi veya bayi ile irtibata geçin:

### MANAS ENERJİ YÖNETİMİ SANAYİ VE TİCARET A.Ş.

A.S.O. 1. Organize Sanayi Bölgesi  
Baburşah caddesi No:7  
06935 Sincan – Ankara

Tel: +90 312 267 05 03

Faks: +90 312 267 05 09

**MANAS**

Enerji Yönetimi  
Itron Türkiye Temsilcisi

### ITRON

1 Avenue des Temps Modernes  
86361 Chasseneuil du Poitou  
France

Tel: +33 5 49 62 70 00

Faks: +33 5 49 62 70 89